

Portata Kg 360

 PORTE DI PIANO AUTOMATICHE
 2 ANTE TELESCOPICHE
 SISTEMAZIONE A SBALZO

VELOCITA' 0,15 m/s

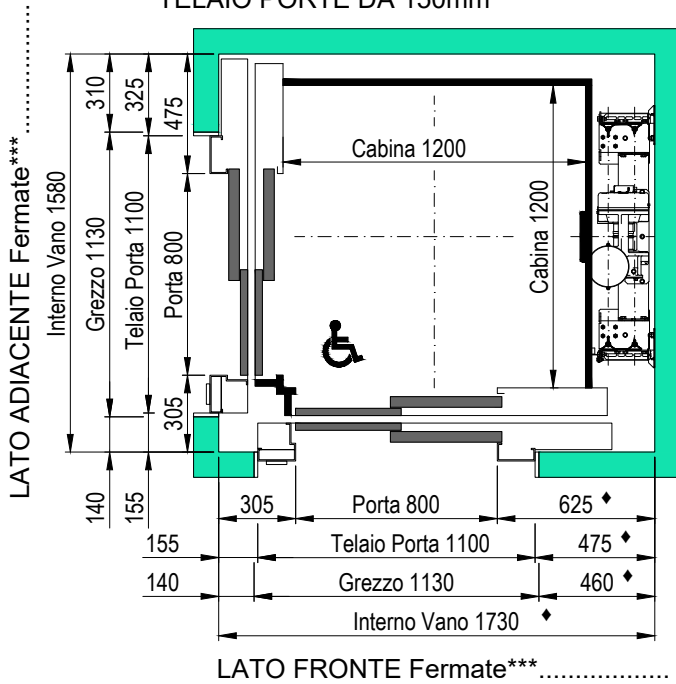
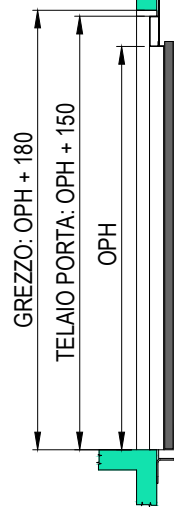
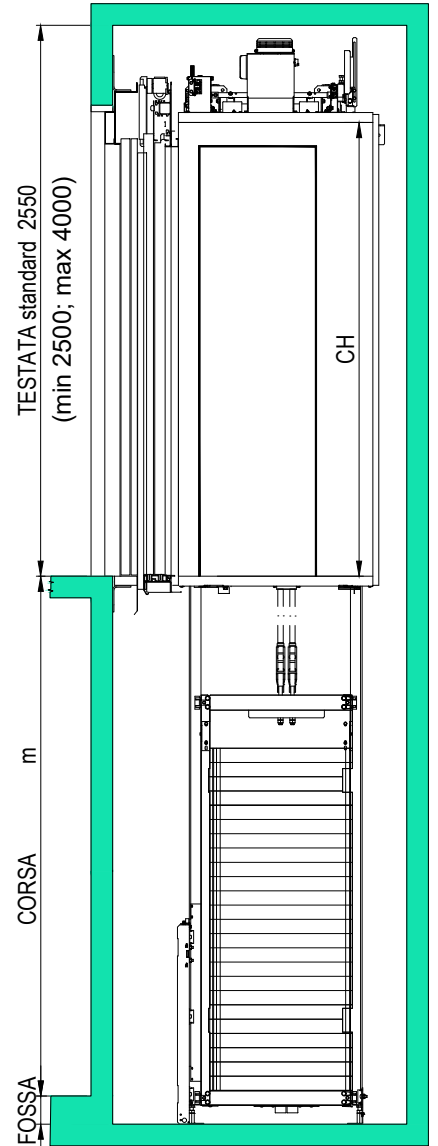
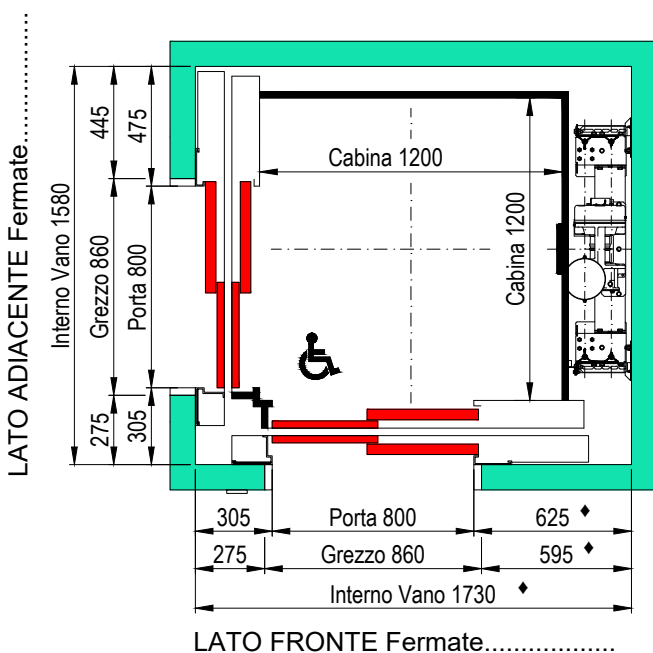
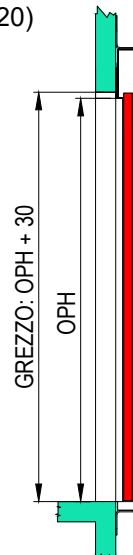
 Fermate max 6
 Corsa max 15 m
 Corsa min 3 m

 Conforme a:
 - Direttiva Europea 2006/42/CE (Direttiva macchine)

 LEGENDA:
 OP = APERTURA NETTA
 OPH = ALTEZZA APERTURA NETTA
 CH = ALTEZZA CABINA

Salvo dove è esplicitamente specificato, tutte le misure sono espresse in millimetri (Disegno non in scala). La ditta produttrice si riserva di modificare senza preavviso le caratteristiche e le dimensioni dei propri prodotti.

OPH	2000
CH	2100

**PIANTA VANO CORSA
 TELAIO PORTE DA 150mm**

**SEZIONE PORTA
 CON TELAIO
 DA 150mm**

SEZIONE VANO CORSA

**PIANTA VANO CORSA
 PORTE SENZA TELAIO (EI120)**

**SEZIONE PORTA
 SENZA TELAIO
 (EI120)**

 Vedi **AVVERTENZE IMPORTANTI** nella sezione **INFORMAZIONI GENERALI** lettera **F**. **TERRAPIENO ***
FOSSA 130 (pavimento cabina in gomma)
 150 (pavimento cabina in granito)

N.B. L'ALTEZZA DEGLI INTERPIANI DEVE ESSERE COMPRESA TRA OPH+710 E 9600. L'ALTEZZA DEGLI INTERPIANI ADIACENTI DEVE ESSERE MINIMO 350.

*** NB: L'ultimo accesso in testata determina il "Lato Fronte", la posizione della meccanica dell'impianto e la mano della porta.

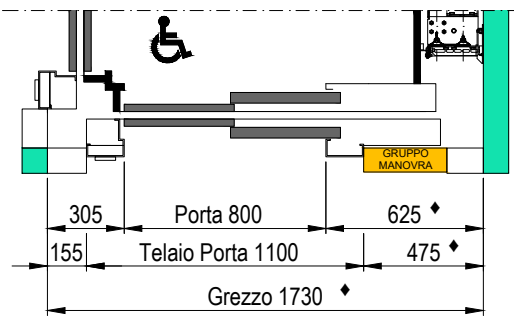
MECCANICA A DESTRA, MANO PORTA SINISTRA (come illustrato)

MECCANICA A SINISTRA, MANO PORTA DESTRA (speculare)

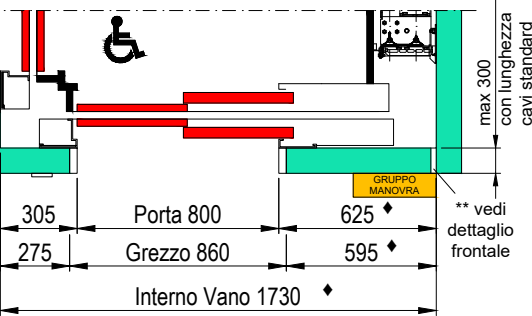
DISTANZA MASSIMA DI STAFFAGGIO DELLE GUIDE DI CABINA E DI CONTRAPPESO	
VANI IN CEMENTO ARMATO E IN MURATURA	1840
VANI IN TORRETTA METALLICA	1500

* IN CASO DI LOCALI TRANSITABILI POSTI SOTTO LA FOSSA RICHIEDERE IL CONTRAPPESO CON GLI APPARECCHI DI SICUREZZA. IN QUESTO CASO E' NECESSARIO AUMENTARE DI 40 mm LA LARGHEZZA DEL VANO E TUTTE LE QUOTE INDICATE CON \blacklozenge .

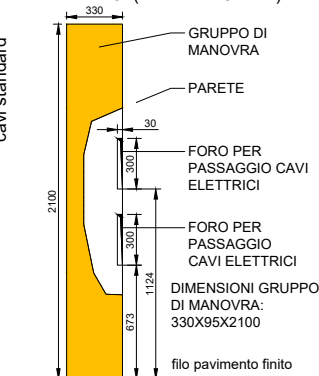
PIANTA PIANO GRUPPO DI MANOVRA
TELAIO PORTE DA 150mm



PIANTA PIANO GRUPPO DI MANOVRA
PORTE SENZA TELAI (EI120)



** DETTAGLIO FRONTALE
FORI PER PASSAGGIO CAVI
ELETTRICI (a cura del Cliente)

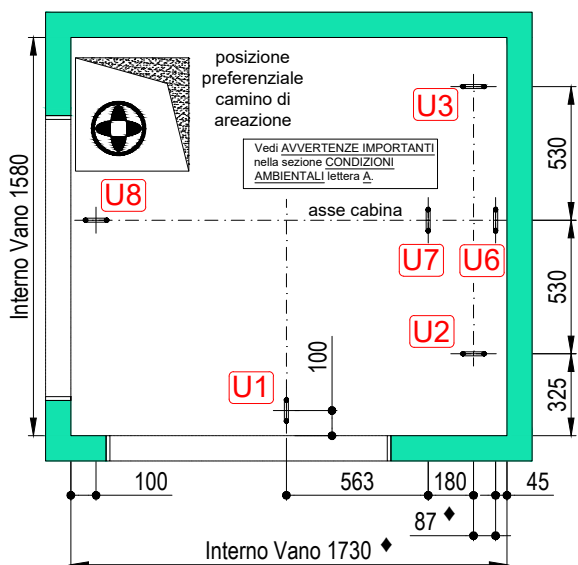


* Per posizioni non standard fornire disegno per valutazione fattibilità tecnica.

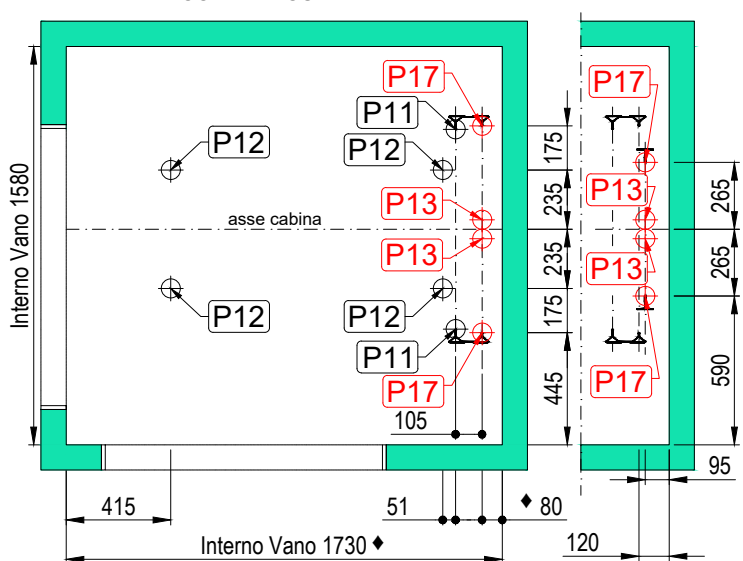
POSIZIONE GANCI IN TESTATA
(metodo senza ponteggio)

Meccanica DX: come illustrato
Meccanica SX: speculare

POSIZIONE CARICHI IN FOSSA

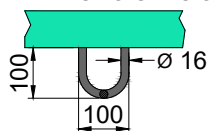


CONTRAPPESO SENZA APPARECCHI DI SICUREZZA * CONTRAPPESO CON APPARECCHI DI SICUREZZA



GANCI IN TESTATA (daN) (a cura del Cliente)

DETTAGLIO GANCIO



RISPETTARE L'ORIENTAMENTO DEI GANCI COME INDICATO NEL DISEGNO.

CORSA INFERIORE O UGUALE A 6 m

U1=500	U2=500	U3=500	MASSIMO CARICO SIMULTANEO		
U6=500	U7=500	U8=500	U2	U3	U8
			500	500	500
					1500

CORSA SUPERIORE A 6 m

CONTRAPPESO SENZA APPARECCHI DI SICUREZZA			CONTRAPPESO CON APPARECCHI DI SICUREZZA		
U1=1000	U2=500	U3=500	U1=1000	U2=1000	U3=1000
U6=500	U7=500	U8=500	U6=500	U7=500	U8=500
MASSIMO CARICO SIMULTANEO			MASSIMO CARICO SIMULTANEO		
U2	U3	U8	U2	U3	U8
500	500	500	1000	1000	500
					2500

CARICHI ACCIDENTALI IN FOSSA (daN)

P11 = 1290
P12 = 860
P13 = 1400
P17 = 1050

COMBINAZIONI DI CARICO

- 1) P11 + P11
- 2) P12 + P12 + P12 + P12
- 3) P13 + P13
- 4) P17 + P17

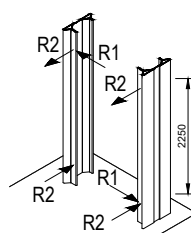
SPINTE SULLE GUIDE DI CABINA IN FUNZIONAMENTO NORMALE

R1 = 55 daN
R2 = 190 daN

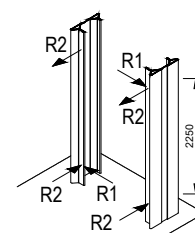
Per valori dinamici circa 2 volte

LE SPINTE R1 E R2 POSSONO ESSERE APPLICATE A QUALSIASI PUNTO DELL'ALTEZZA DEL VANO CORSA

COMBINAZIONE DI CARICO 1



COMBINAZIONE DI CARICO 2



VANO

- Pareti laterali: Cemento Armato Muratura Torretta metallica
- Spallette frontali: Cemento Armato Muratura Torretta metallica
- Fissaggio staffe: Tasselli ad espansione Halfen Murate Imbullonate

NB: In caso di vano in torretta metallica è necessario realizzare una serie di predisposizioni: richiedere maggiori dettagli alla ditta produttrice.

AVVERTENZE IMPORTANTI

INFORMAZIONI GENERALI

- Al momento del montaggio dell'impianto le pareti interne del vano corsa devono presentarsi pulite ed imbiancate. Predisporre dei parapetti agli sbarchi per permettere la chiusura con le redi.
- Il vano dovrà essere protetto da umidità, polvere ed agenti atmosferici.
- Nel vano corsa non è consentita la messa in opera di condotti o tubazioni di qualsiasi genere che non facciano parte integrante dell'elevatore. Il vano corsa non deve essere utilizzato per assicurare l'aerazione di locali estranei al servizio elevatori.
- Le opere murarie e/o da fabbro devono rispettare le normative in vigore (Regolamenti comunali e regionali, Norme V.V.F., ecc.) della cui osservanza è responsabile il Cliente.
- Le strutture portanti orizzontali e verticali dovranno essere in grado di sopportare i carichi indicati. Questi ultimi comprendono l'incremento dinamico e gli sforzi indotti per l'avviamento e la frenatura dell'impianto. La soletta della fossa deve essere calcolata in base a tali carichi e deve sopportare un carico permanente uniformemente distribuito di 5000 N/mq.
- In accordo alla Normativa tecnica la fossa deve risultare protetta contro infiltrazioni d'acqua successivamente all'esecuzione del fissaggio delle guide, degli ammortizzatori, delle eventuali protezioni, ecc. Per la realizzazione opportuna dell'impermeabilizzazione si segnala pertanto che i suddetti fissaggi saranno eseguiti tramite tasselli con infissione massima di 120 mm.
- Nel caso di vano con tamponamenti vetri il materiale utilizzato deve essere obbligatoriamente stratificato/laminato, classe 1(B) 1 secondo EN 12600 (prova del pendolo) e marcato CE.

ILLUMINAZIONE:

- Agli sbarchi prevedere un'illuminazione di minimo 50 LUX (a cura del Cliente).
- Prevedere un'illuminazione di minimo 200 LUX per il gruppo di manovra. Un interruttore di accensione dovrà essere installato in prossimità del gruppo, in posizione fissa (privo di temporizzatore ed indipendente dal circuito della luce delle scale).
- Prevedere sopra la macchina un'illuminazione di minimo 200 LUX. La medesima dovrà pervenire dallo stesso circuito di illuminazione del vano.
- Nelle restanti parti del vano prevedere un'illuminazione di minimo 50 LUX. Il materiale per l'illuminazione indicati nei punti A - B - C può essere richiesto in fase di ordine oppure predisposto a cura del Cliente.

CONDIZIONI AMBIENTALI

- Per impianti installati in attività soggette a controlli di prevenzione incendi, il vano corsa deve avere una superficie netta di ventilazione permanente verso l'esterno dell'edificio non inferiore al 3% della sezione orizzontale del vano stesso e comunque non inferiore a 0,20 mq. Per gli altri edifici prevedere una ventilazione permanente pari almeno all'1% della sezione orizzontale del vano stesso.
- Per assicurare il corretto funzionamento delle apparecchiature la temperatura ambiente del vano corsa deve essere compresa tra +5° C e +40° C.
- In particolare nel caso di installazione in struttura metallica, valutare:
 - la realizzazione di aperture di ventilazione supplementari (in alto ed in basso nel vano) e/o
 - l'utilizzo di soluzioni che riflettano la radiazione solare (es. vetri stop sofi) e/o
 - l'utilizzo di estrattori di aria in cabina/vano e/o
 - la climatizzazione del vano.
- Nel caso di installazione in struttura metallica esterna all'edificio, con pareti vetrate, occorre utilizzare vetri o pellicole che blocchino (in accordo alla ISO 9050 o EN 410) almeno il 98% delle radiazioni UV incidenti.

ALIMENTAZIONE

- Potenza impegnata: 2.5 KW (elevator + apparecchiature ausiliarie)
- Corrente assorbita: corrente di spunto = 10.1 A, corrente nominale = 4.5 A

CARATTERISTICHE ELETTRICHE

- Il gruppo di manovra è protetto da un interruttore di tipo unipolare con neutro apribile con protezione magnetotermica da 16 A in curva C e protezione differenziale da 30 mA tipo AC.
- Prevedere a monte del gruppo di manovra, sulla linea forza motrice monofase un dispositivo di protezione con caratteristiche idonee a lavorare con l'interruttore sopra citato.
- Predisporre in prossimità del gruppo di manovra all'interno del vano:
 - 1 - cavo di forza motrice F-N 220 V, metri 2;
 - 2 - cavo di messa a terra, metri 2;
 - 3 - cavo di linea telefonica con connettore RJ11 o equivalente, metri 2 (con dispositivo di comunicazione bidirezionale senza GSM).